

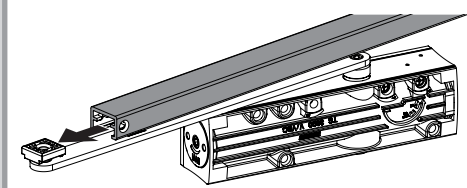
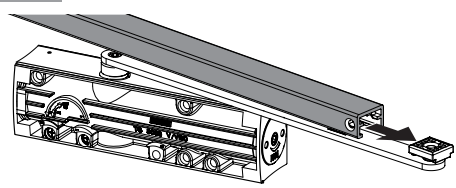
TS 3000 V
 TS 3000 V BC
 TS 3000 EC
 TS 3000 EC BC
 TS 3000 EN 3



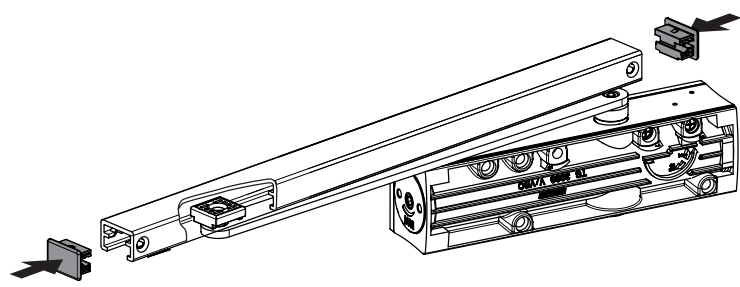
011208-12



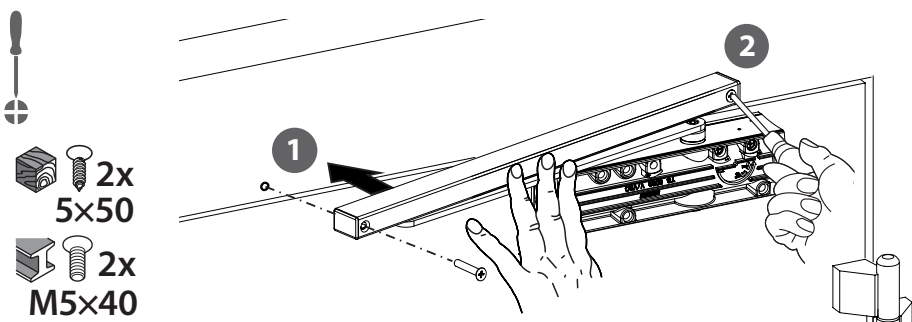
4



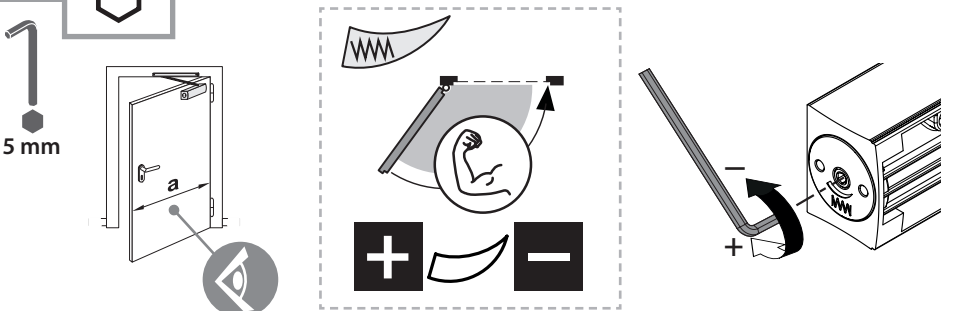
5



6

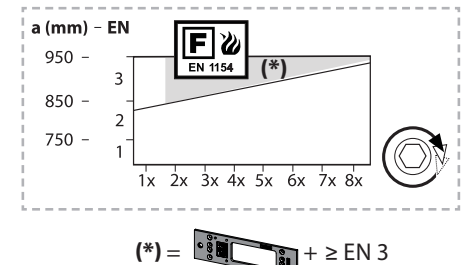
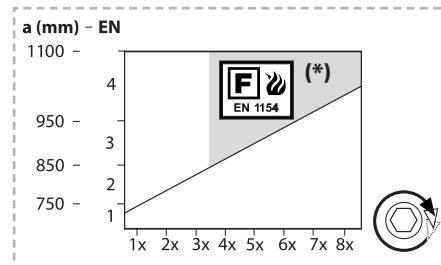


7



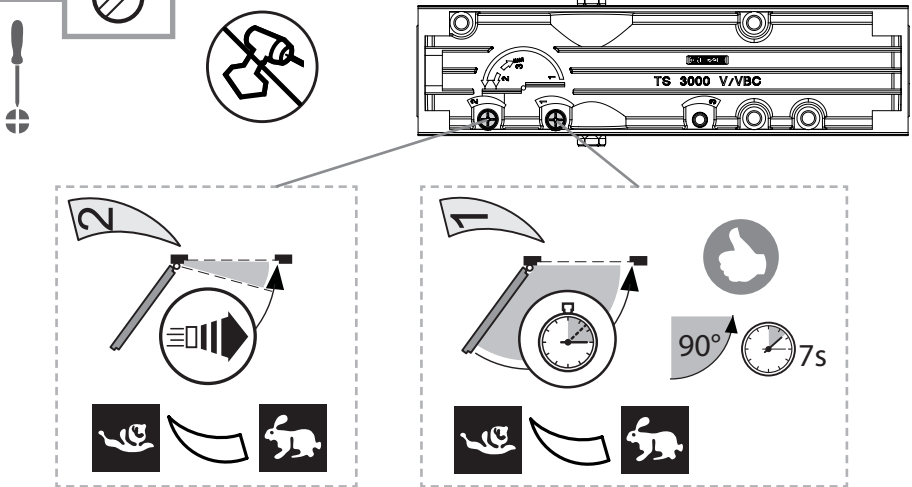
TS 3000 V / V BC

TS 3000 EC / EC BC



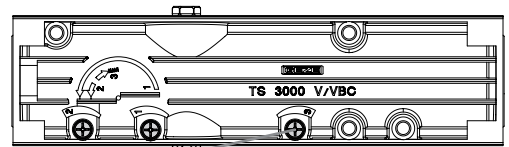
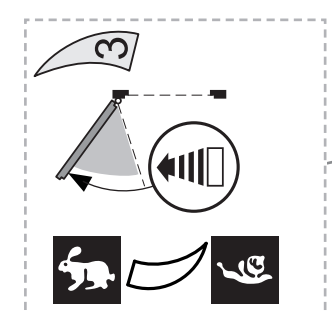
(*) = + ≥ EN 3

8

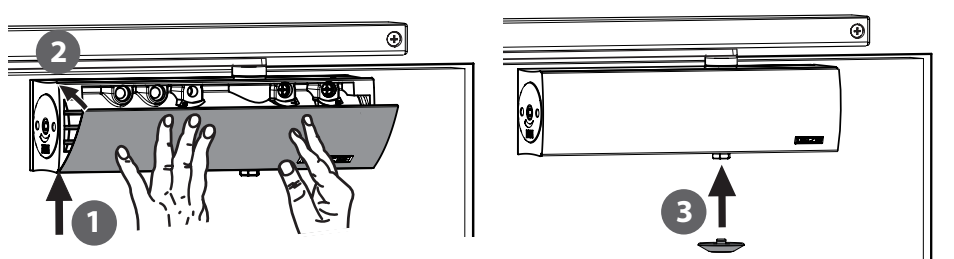


i+

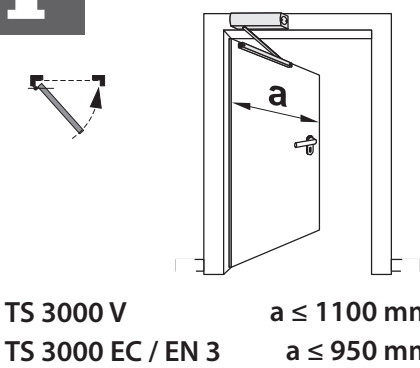
TS 3000 V BC
 TS 3000 EC BC



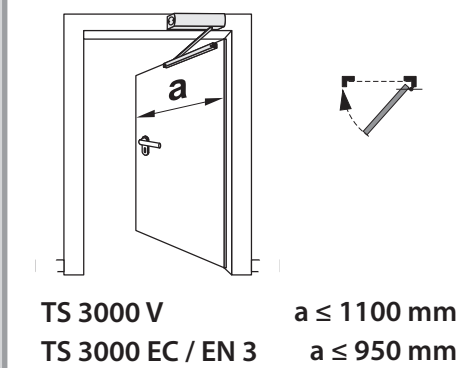
9



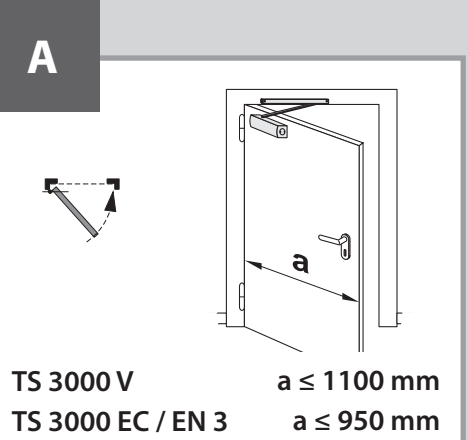
i



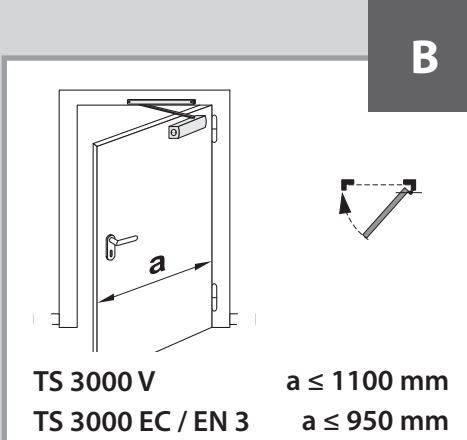
TS 3000 V a ≤ 1100 mm
 TS 3000 EC / EN 3 a ≤ 950 mm



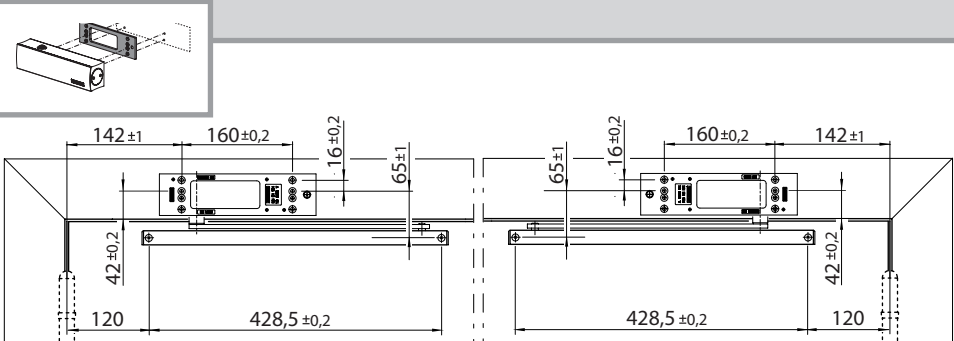
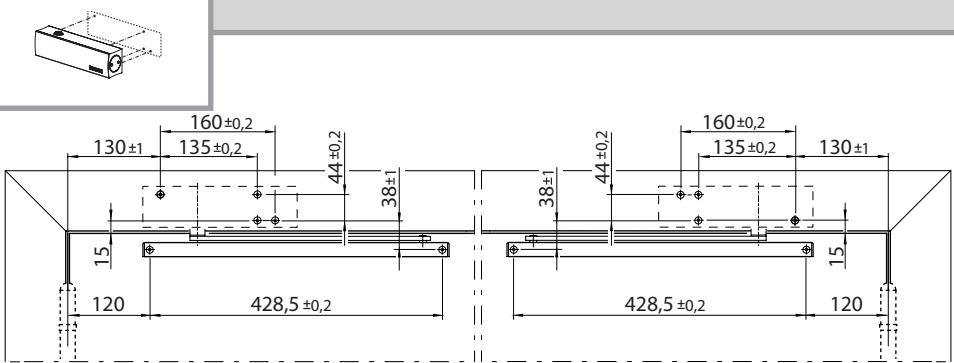
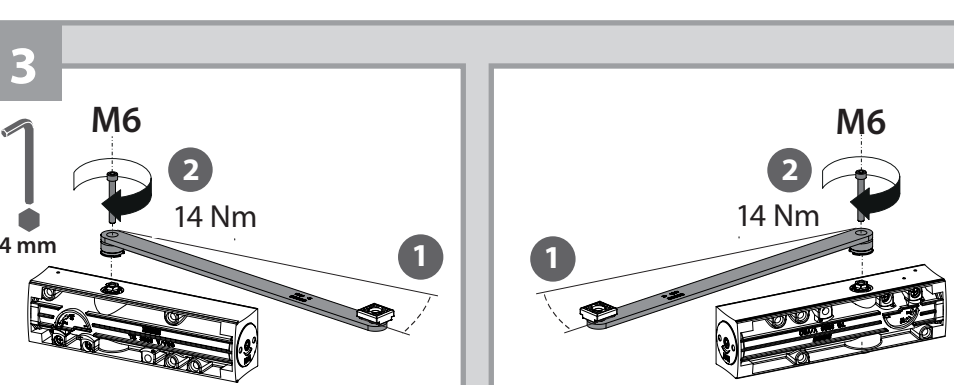
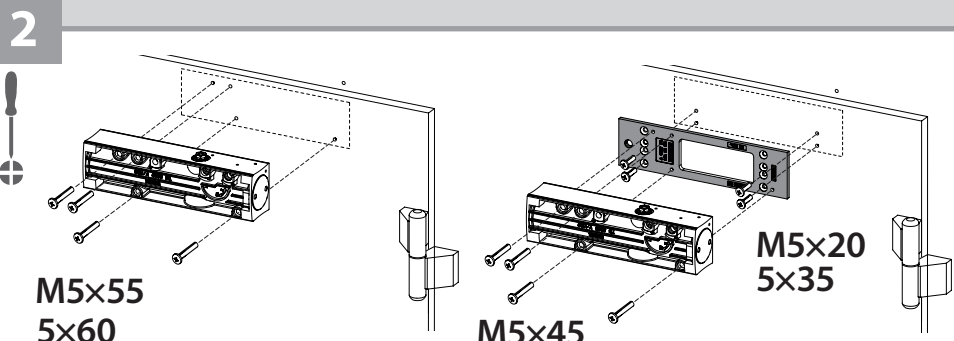
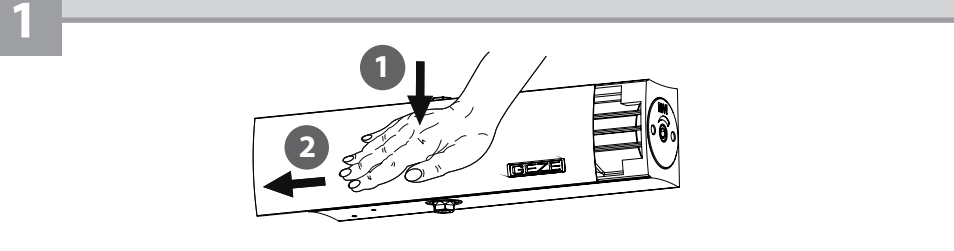
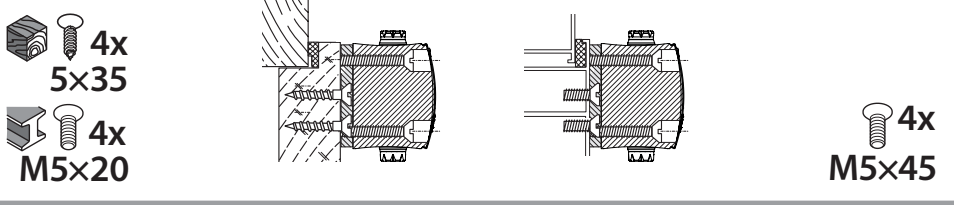
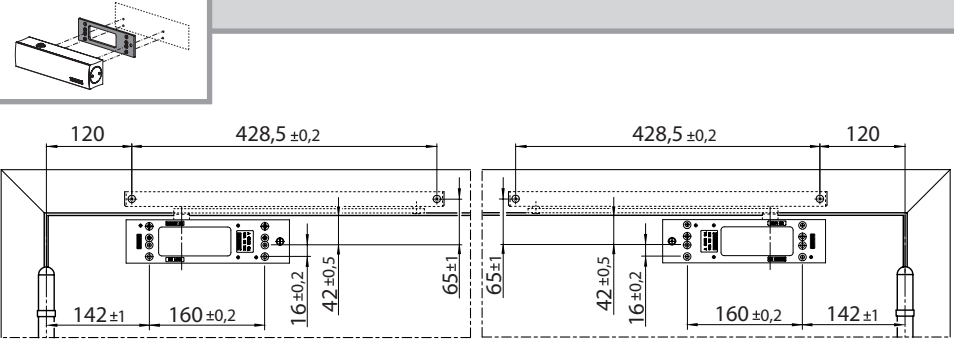
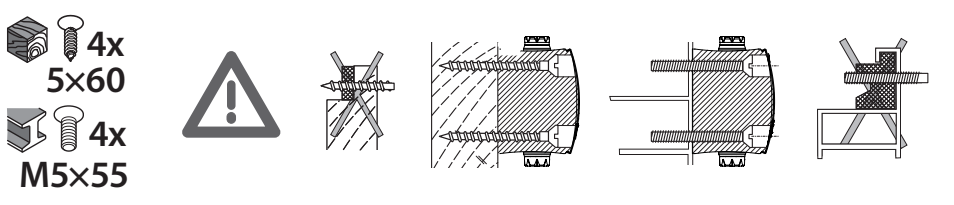
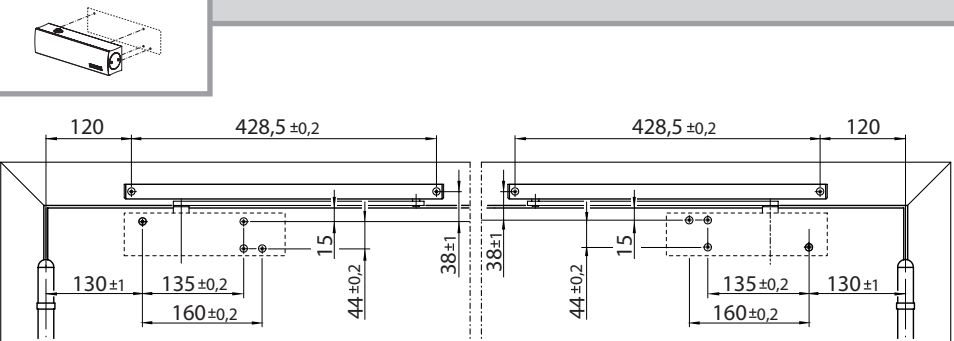
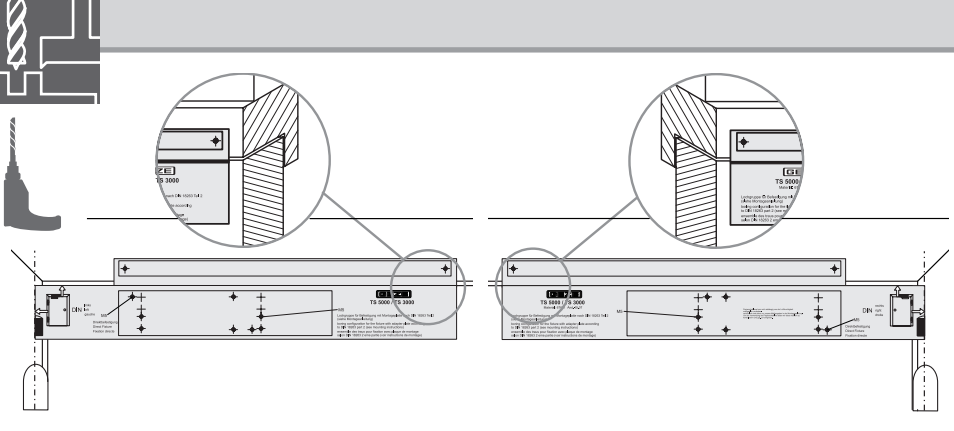
TS 3000 V a ≤ 1100 mm
 TS 3000 EC / EN 3 a ≤ 950 mm

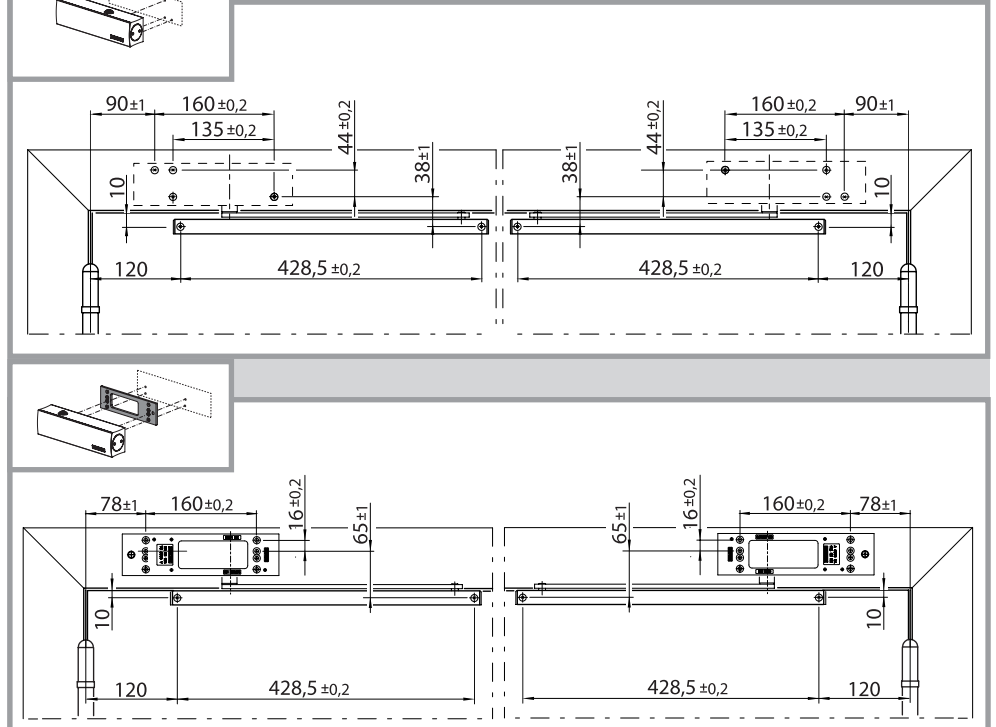
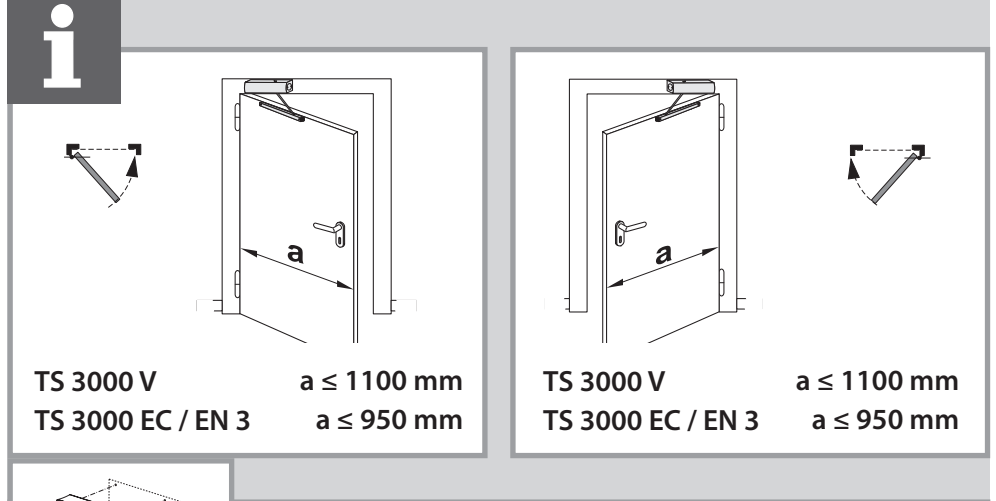
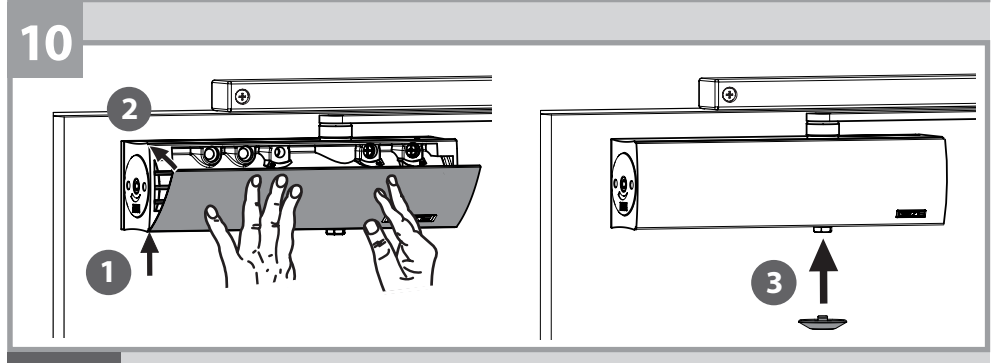
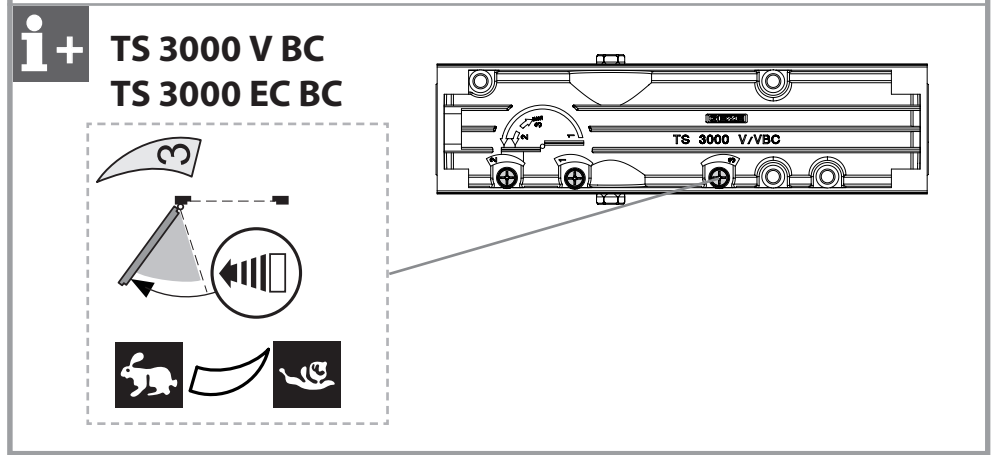
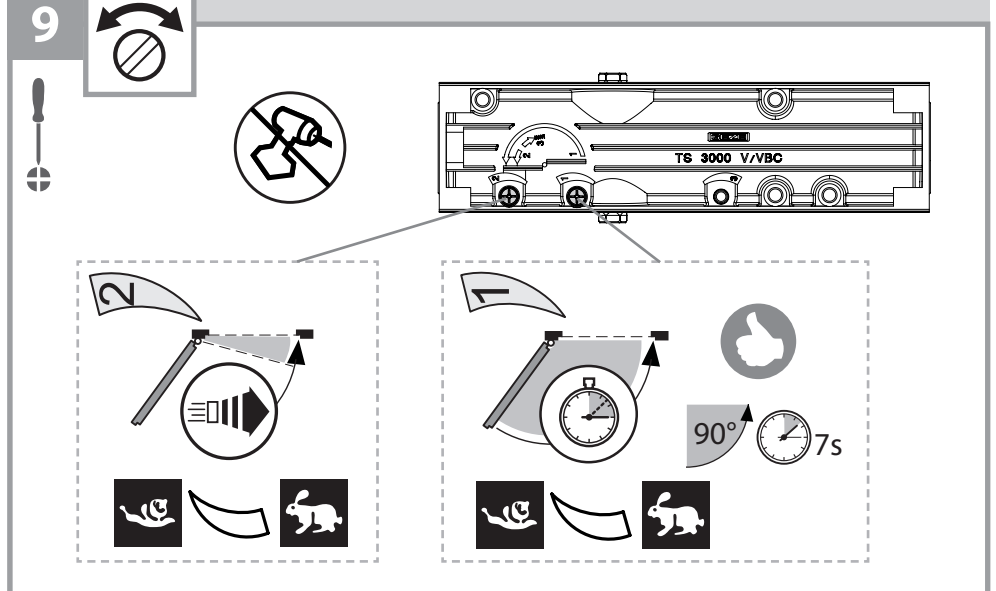
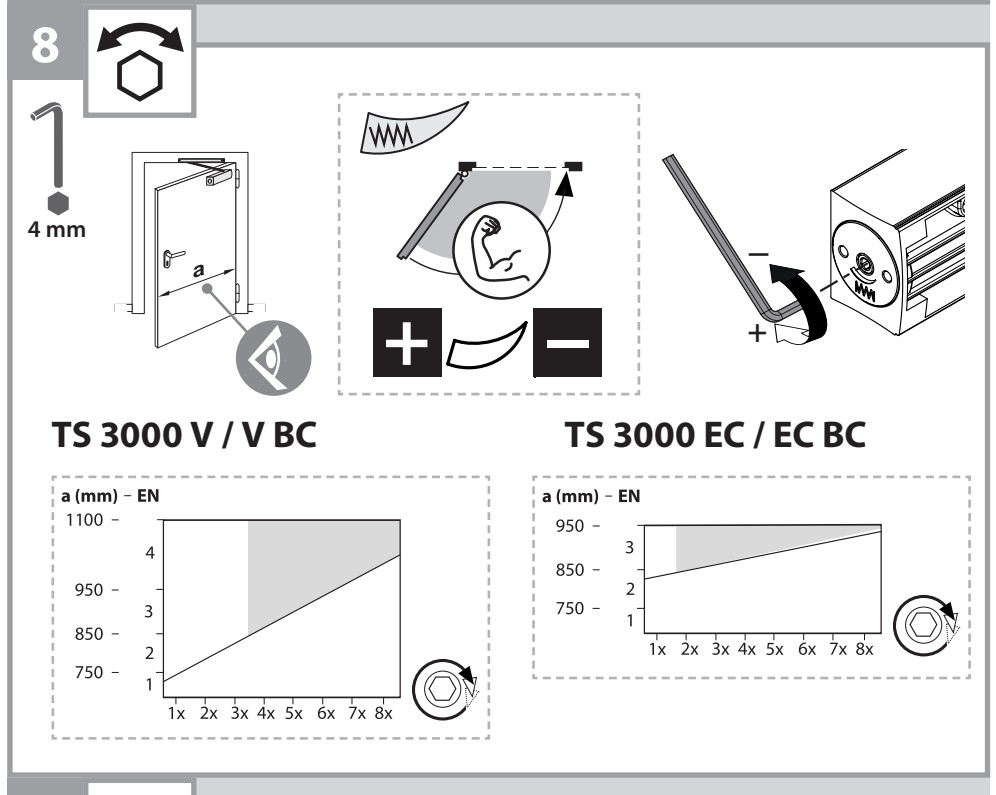
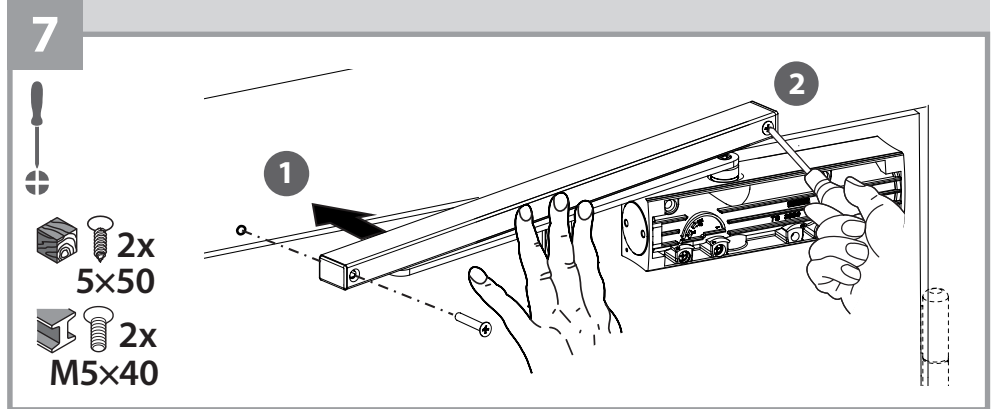
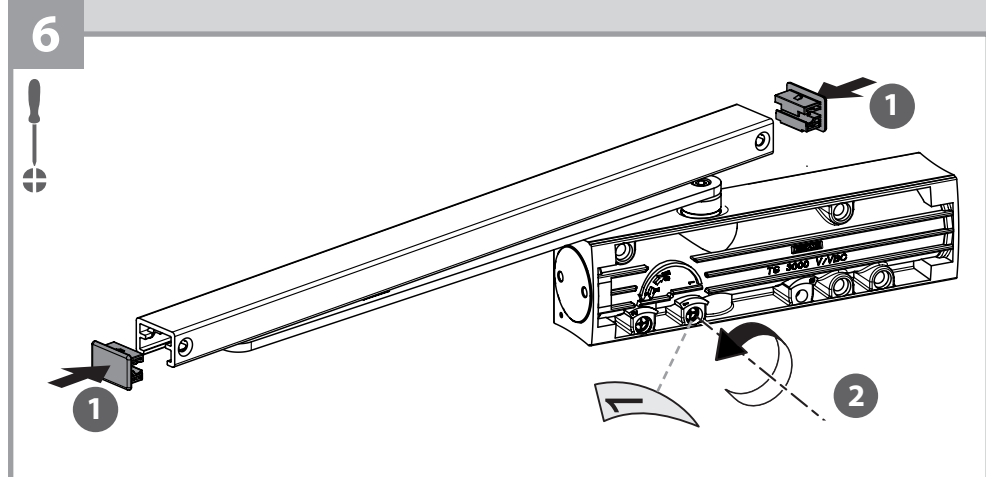
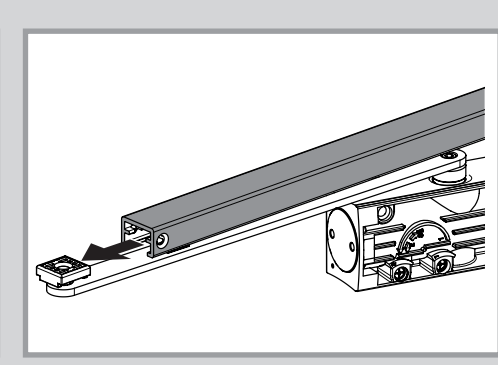
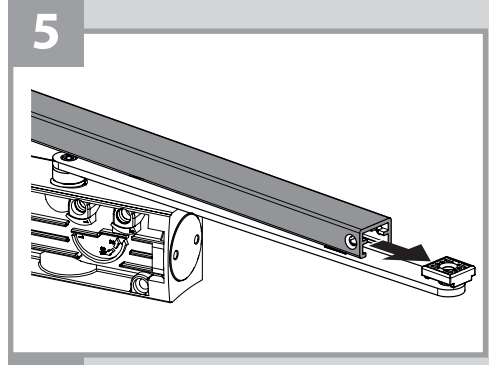
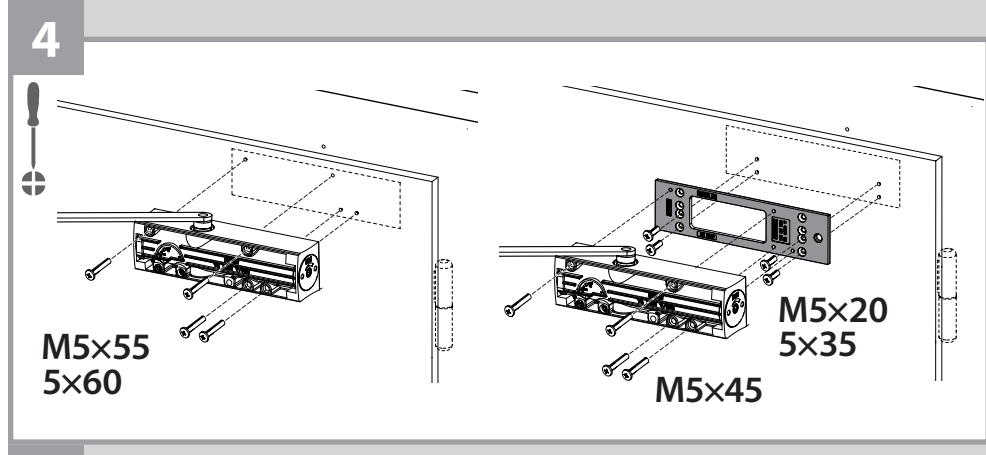
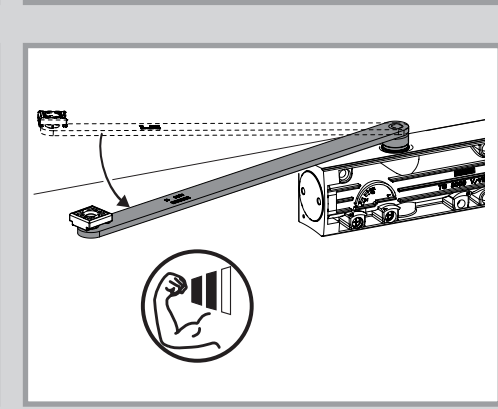
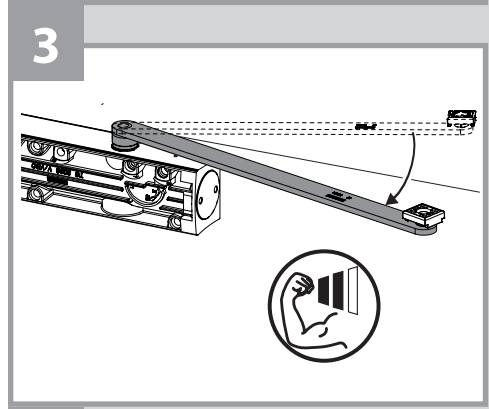
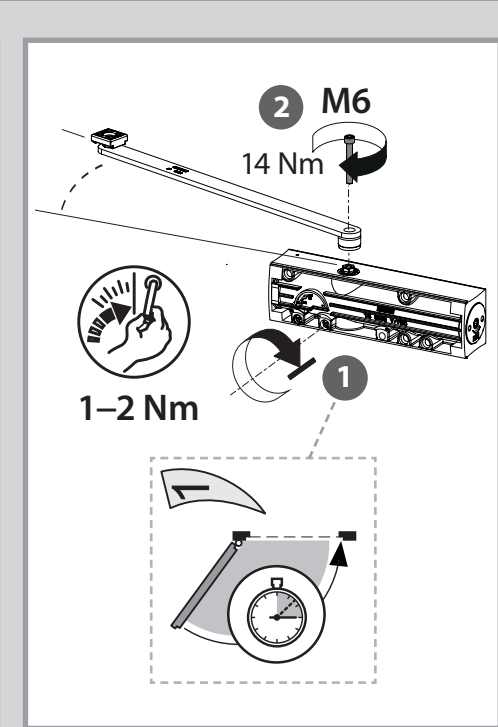
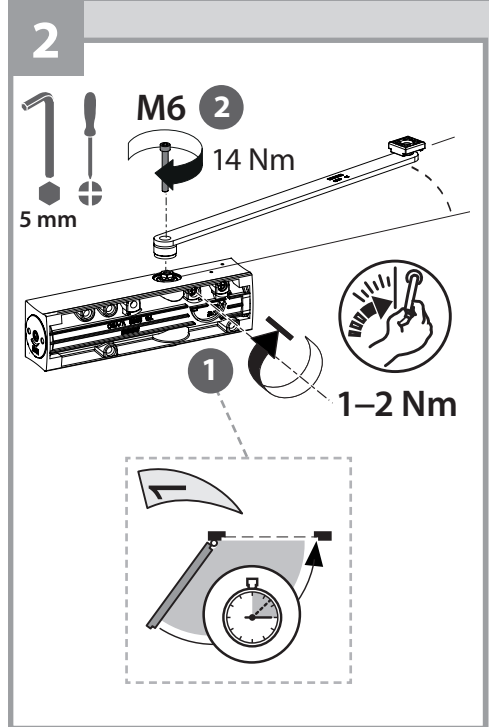
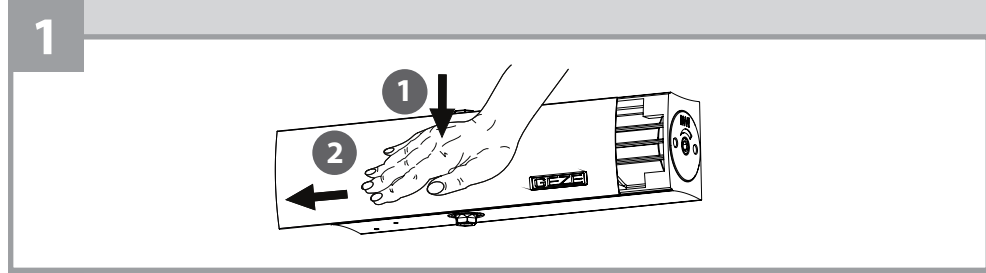
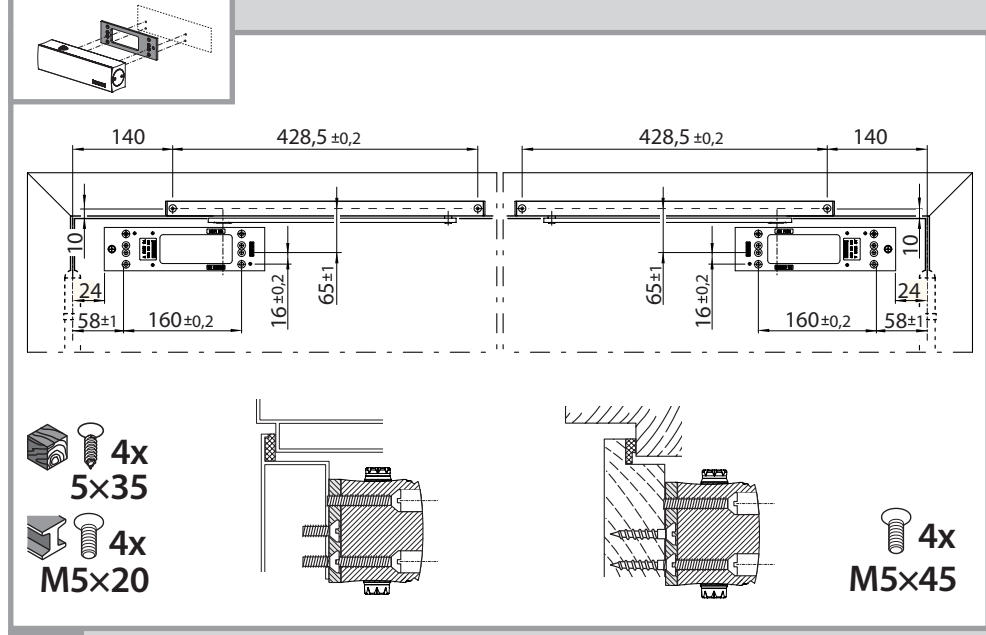
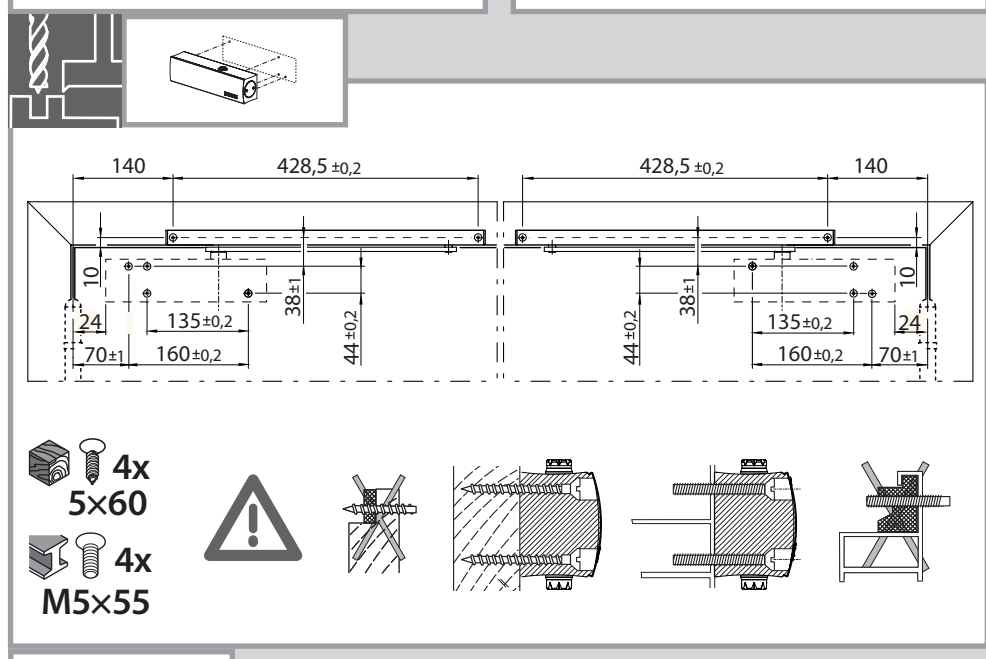
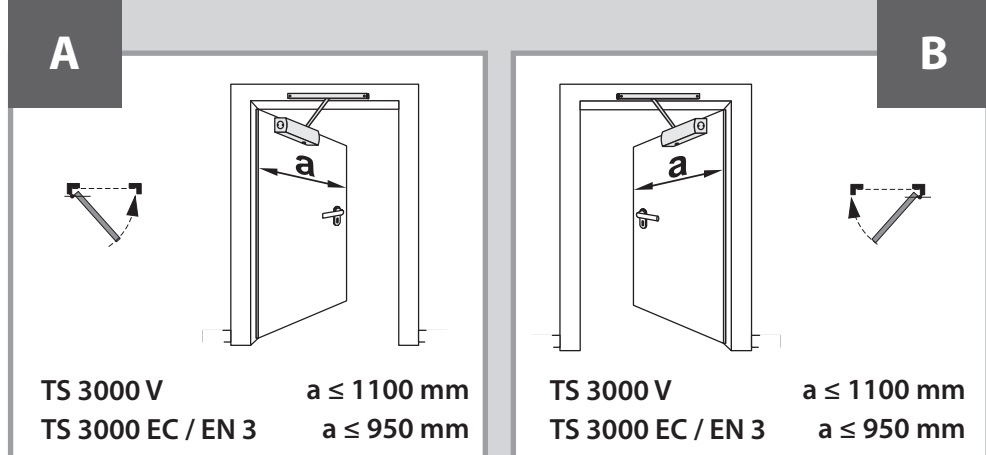


TS 3000 V a ≤ 1100 mm
 TS 3000 EC / EN 3 a ≤ 950 mm



TS 3000 V a ≤ 1100 mm
 TS 3000 EC / EN 3 a ≤ 950 mm





i

TS 3000 V / TS 3000 V BC		TS 3000 EC / TS 3000 EC BC		TS 3000 EN 3	
	GEZE GmbH P.O. Box 1363 71226 Leonberg EN 1154		GEZE GmbH P.O. Box 1363 71226 Leonberg EN 1154		GEZE GmbH P.O. Box 1363 71226 Leonberg EN 1154
0672-CPD-0082	04	0672-CPD-0082	08	0672-CPD-0082	04
Substanz: ----	4 8 4 1 1 1 4	Substanz: ----	4 8 3 2 1 1 4	Substanz: ----	4 8 3 1 1 1 4